

## ИНСТРУКЦИИ ЗА ПОСТАВЯНЕ НА ПОДА

### AMARON FORMA

#### ЗАБЕЛЕЖКА!

За даден проект препоръчваме да използвате плочки от една производствена партида за монтаж, за да елиминирате всякакви цветови несъответствия. Преди монтажа е абсолютно необходимо да се провери производствената серия, чийто номер ("ПАРТИДНА") е посочен на всяка опаковка.

#### ЗАБЕЛЕЖКА!

Преди монтаж плочките трябва да бъдат внимателно проверени за материални дефекти, по-специално за декоративни повърхностни дефекти, механични повреди на ключалките или несъответствия в цвета или гланца.

Разнообразието и честотата на структурите на дървото, зърната и възлите, както и наличието на избелени зърна или пукнатини е част от дизайна на шарката и не е дефект. Поставянето на плочките се тълкува като приемане на продукта и никоя от гореописаните щети и/или несъответствия в цвета или разнообразието на дизайна не може да се използва като основание за последваща рекламация по отношение на продукта.

Препоръчително е да сортирате плочките по дизайн и нюанс преди полагане, както и да ги монтирате редуващо се, за да постигнете равномерен и задоволителен ефект на разнообразие на подовата повърхност. За най-добър визуален ефект плочките винаги трябва да са подравнени спрямо посоката на основния източник на светлина.

Отворените опаковки трябва да се използват незабавно. (виж -> подготовка, раздел 11)

# МОНТАЖ

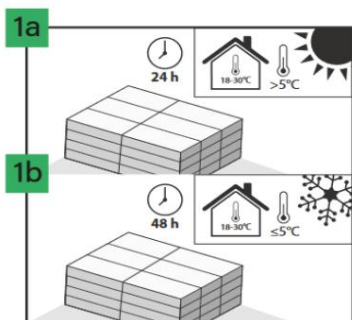


## ПОДГОТОВКА:

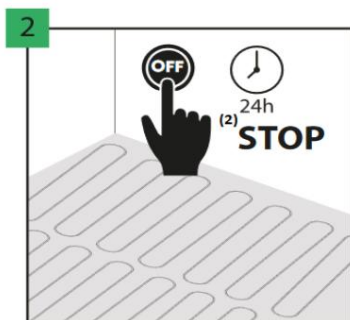
температура: 18-30°C



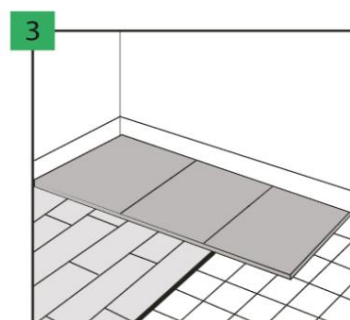
влажност: 40-65%



Ако температурите по време на транспортиране са  $>5^{\circ}\text{C}$ , времето за аклиматизация в помещение с температура 18-30°C (т.е. където ще бъдат монтирани) трябва да бъде 24 часа. Ако температурите по време на транспортиране са, от друга страна,  $\leq 5^{\circ}\text{C}$ , времето за аклиматизация в помещение с температура 18-30°C трябва да бъде 48 часа.

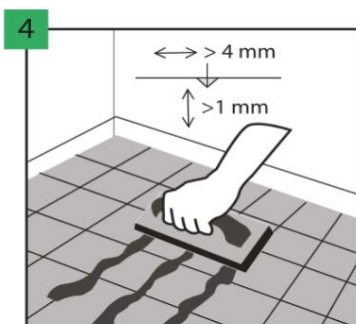


Подовото отопление трябва да бъде изключено 24 часа преди монтажа.

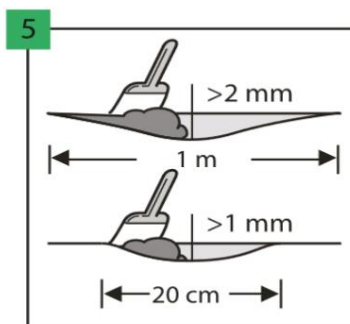


Видът на основната повърхност, както и нейното качество и подготовка, особено неравностите, оказват решаващо влияние върху крайния резултат. Плочките са подходящи за монтаж върху циментови подове, анхидритни подове, саморазливни замазки, керамични плочки, лепен паркет, лепено PVC, балатум, както и подове от OSB или шперплат без деформация и съдържание на влага под 10%. Монтажът върху плаващи подове като слоести дъски или ламинатни плочки е приемлив, при условие че подложка с  $\text{CS} = 200 \text{ kPa}$  и пароизолация с  $\text{SD} > 75 \text{ m}$  са правилно положени отдолу. Плочките не могат да се поставят директно върху мокет или други меки подови настилки.

Преди монтаж основната повърхност или подовата настилка трябва винаги да бъдат облицовани с посочената от гаранта акустична и изравняваща подложка. Непологането на подложката или полагането на грешна подложка ще доведе до загуба на гаранция и висок риск от повреда на самите плочки.



Когато се монтират върху облицована с плочки повърхност, фугите на плочките с междина, по-широка от 4 mm и по-дълбока от 1 mm, трябва да се запълнят с издръжлив пълнител за фуги, като фугираща смес от смола. Допуска се монтаж върху плочки с фуги до 5 mm ширина и 1 mm дълбочина без изравняване на фуги, при условие че се използва подложка Multiprotect Super Hardlay или Vinclic Super Solid.



Уверете се, че повърхността е напълно равна. Всякакви неравности на основата, надвишаващи 1 mm на дължина от 20 cm или 2 mm на дължина от 1 m, трябва да бъдат изравнени.

# МОНТАЖ

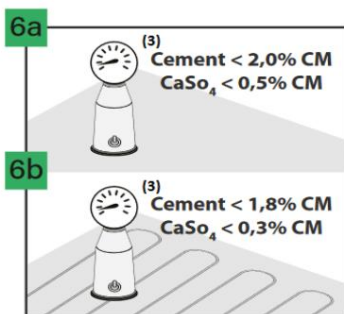
## ПОДГОТОВКА:



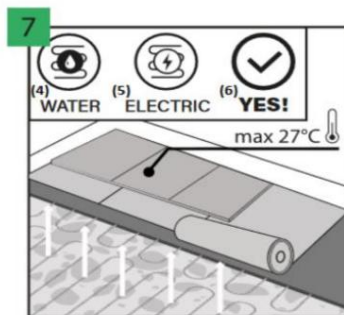
температура: 18-30°C



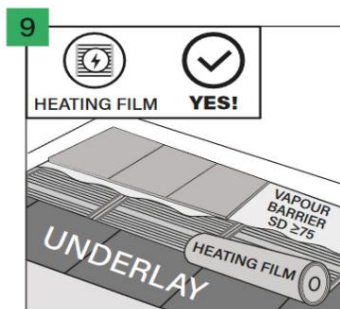
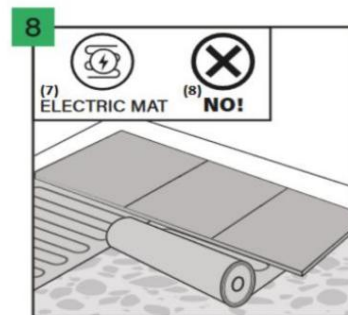
влажност: 40-65%



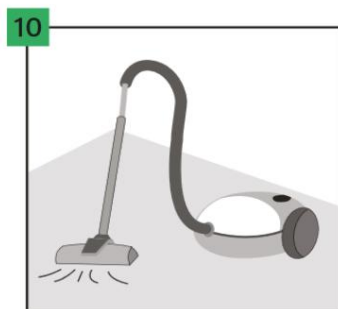
За циментови замазки съдържанието на влага в основата трябва да бъде по-ниско от 2,0% и по-ниско от 0,5% за анхидритни замазки. При монтаж с подово отопление посочените стойности трябва да бъдат съответно 1,8% и 0,3%.



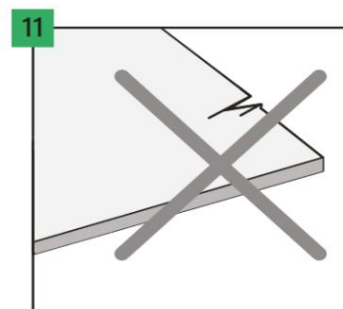
Подовите плочки могат да се използват върху повърхност с подово отопление, при условие че се поддържа максимална температура на подовата повърхност от 27°C. Подовото отопление трябва да се изключи 24 часа преди монтажа, а след полагането на плочките се изчаква още 24 часа и постепенно се включва подовото отопление (5°C на ден). Разрешено е монтирането на пода върху подово водно отопление или подово електрическо отопление (потъпнато в основата), като се гарантират посочените по-горе температурни диапазони. Не се препоръчва инсталиране директно върху електрическа нагревателна постелка.



Монтажът върху нагревателен филм също е приемлив, ако е осигурена подходяща подложка под нагревателния филм, като върху нагревателния филм се използва пароиолиращо фолио SD ≥75. Цялата система се състои от пароиолиращо фолио, поставено директно върху основата, последвано от подходяща подложка (400 kPa мин., с препоръчителна дебелина на подложката 5 mm), нагревателен филм, пароиолиращо фолио и след това подова настилка.



Уверете се, че повърхността е суха, равна, стабилна и без мазнини и химикали. Изпълналите неравности трябва да се изстържат и отстранят. Преди монтаж повърхността трябва да бъде старателно изметена и почистена с прахосмукачка, като се отстранят всички замърсявания. Необходимо е да се коригират по-сериозни повърхностни несъвършенства и големи пукнатини.



Преди и по време на монтажа всички плочки трябва да бъдат проверени при оптимални светлинни условия. Не трябва да се използват дефектни плочки.

# МОНТАЖ

## ПОЛАГАНЕ НА ПЛОЧКИ:



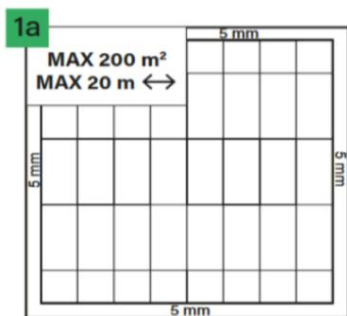
температура: 18-30°C



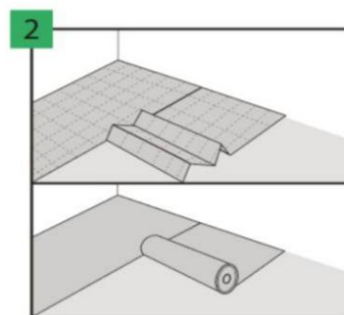
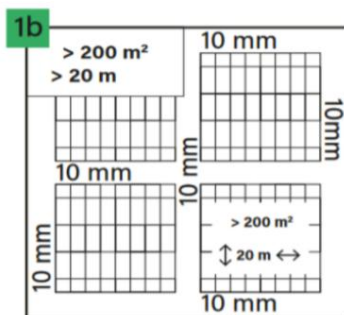
влажност: 40-65%



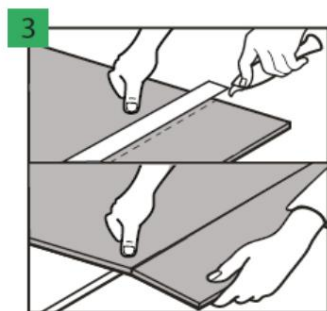
подова настилка мин. 15°C



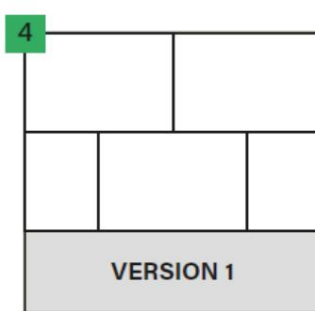
Оставте 5 mm дилатационни фуги по стените. Максималната площ, която може да се полага без допълнителни дилатационни фуги е 200 m<sup>2</sup>. Над тази зона трябва да се използва допълнителна компенсационна фуга и всички компенсационни фуги трябва да се увеличат до 10 mm. Максималната дължина на подовата настилка в една посока, която може да се полага без допълнителни дилатационни фуги е 20 m. Над тази дължина трябва да се използват допълнителни разширителни фуги и всички разширителни фуги трябва да се увеличат до 10 mm.



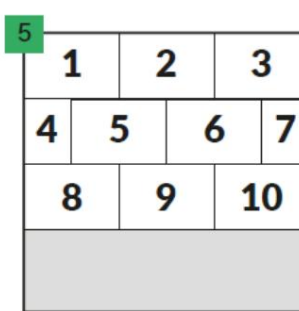
Поставете подложката на марката Arbiton, Ewifoam или Afimax перпендикулярно на плочките. Съседните ленти от подложката трябва да бъдат съединени с помощта на припокриване или Arbiton AluTape, без да се оставят ненужни пространства.



За разяне на подовите плочки трябва да използвате остър нож, да нарежете горния слой, след което енергично да счупите плочката, като я опрете в ръба. Подовите плочки също могат лесно да се режат с помощта на електрически трион.



Възможни са два варианта на полагане на плочки:  
Вариант 1 - с отместване  
Инсталацията е описана в разделите, които следват.



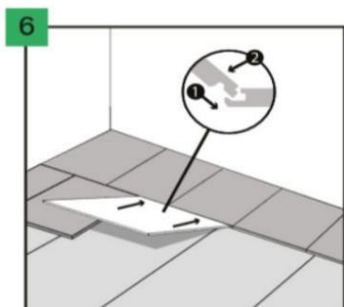
Вариант 1 - с отместване

Поставете първия ред плочки, като ги съедините с по-късия ръб. След това продължете с описанието - раздели 6 и 7.

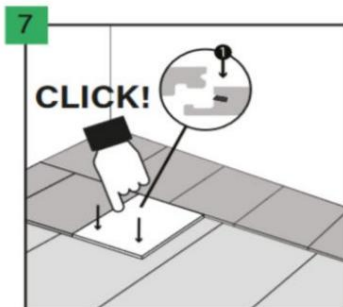
### ЗАБЕЛЕЖКА!

В редовете, които следват, отместването на напречните фуги на плочките трябва да бъдат най-малко 30 cm. Преди полагането на плочките помещението трябва да се измери точно, като се уверите, че най-външните редове плочки са с ширина не по-малко от 10 cm.

# МОНТАЖ



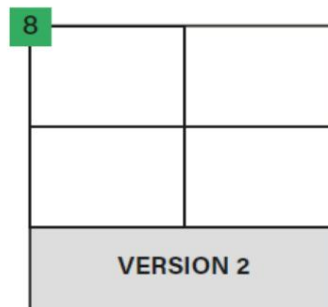
Подовите плочки са оборудвани със свързващи ключалки на късия и дългия ръб. Първо съединете дългата страна на плочката, като плъзнете дългата страна в жлеба на предишния ред плочки. Придвийте се към ъгъла, оставяйки малка празнина.



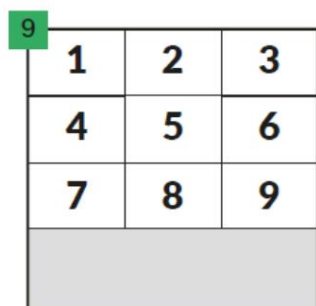
След това спуснете плочката, така че ключалката да се закрепят на късия ръб, като леко натиснете плочката с пръсти, от ъгъла към себе си. Ключалката от късата страна разполага със специално резе, което ще щракне на място, ако плочката е положена правилно.

#### ЗАБЕЛЕЖКА!

Не използвайте прекомерна сила! Ако изпитвате проблеми при спускането на плочката и затварянето на ключалката, разхлабете и спуснете отново плочката.



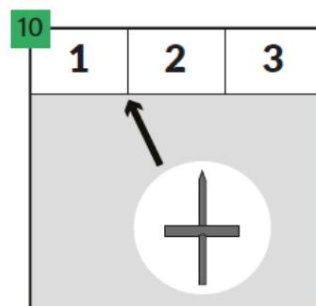
Възможни са два варианта на полагане на плочки:  
Вариант 2 - четири плочки в един ъгъл  
Инсталацията е описана в разделите, които следват.



Поставете първия ред плочки, като ги съедините с по-късия ръб. След това продължете с описанието - раздели 9...

#### ЗАБЕЛЕЖКА!

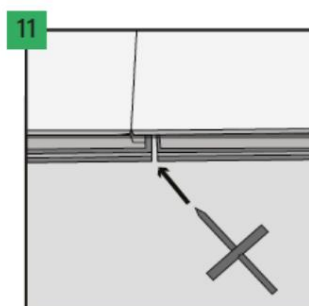
Преди полагането на плочките помещението трябва да се измери точно, като се уверите, че най-външните редове плочки са не по-малко от 10 см. широки.



Използвайте монтажни кръстове, за да позиционирате правилно плочките и да се уверите, че плочките са в контакт една с друга при ъглите по цялата повърхност.

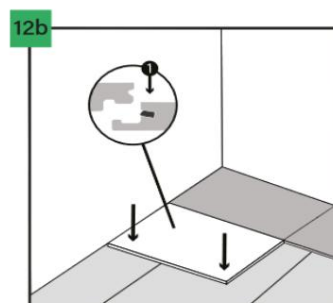
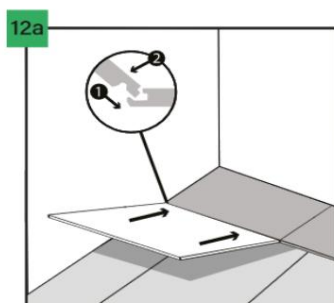
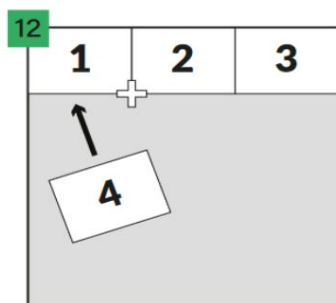
#### ЗАБЕЛЕЖКА!

Неизползването на монтажни кръстове за полагане на плочки по вариант 2 води до загуба на гаранция поради високия риск от повреда на подовите ключалки.

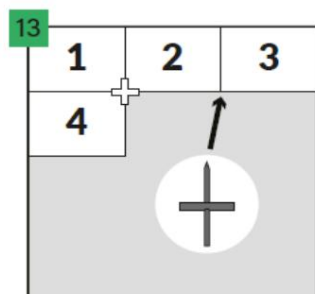


Монтажният кръст трябва да се постави в процеп между плочките с острия си ръб и да се натисне навътре, така че страничните му рамена да опират в ключалката на плочките.

# МОНТАЖ

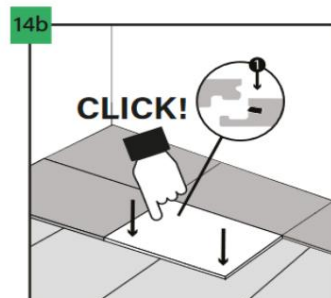
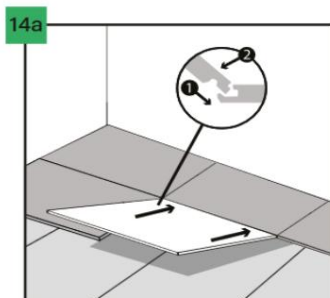
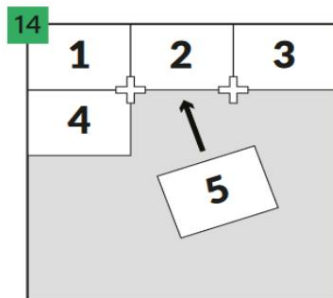


Свържете дългата страна на плочката, като плъзнете дългата страна в жлеба на предишния ред плочки. Придвийте се към ъгъла, оставяйки малка празнина. Спуснете плочката така, че да заключите кръста в ъгъла.

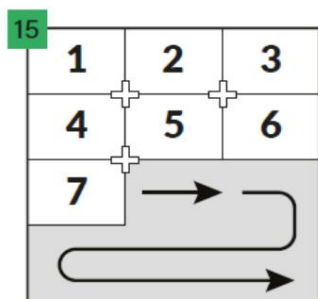


Използвайте друг кръст, като го инсталирате в следващата празнина между плочките.

# МОНТАЖ



Свържете друга плочка с по-дългия ръб и надолу, както е описано в раздели 12a и 12b.



Поставете следващите плочки, като винаги ги поставяте отляво надясно, според стрелките, показани на чертежа.

# МОНТАЖ

## ОТВАРЯНЕ (ДЕМОНТАЖ):



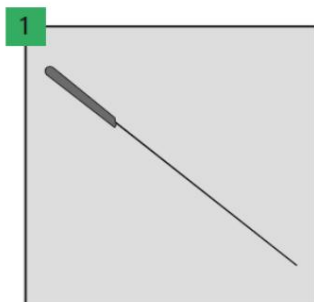
температура: 18-30°C



влажност: 40-65%

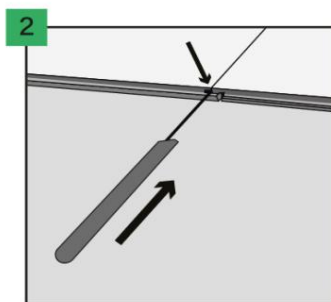


подова настилка мин. 15°C

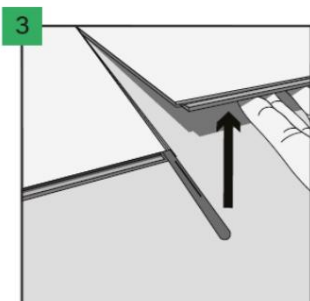
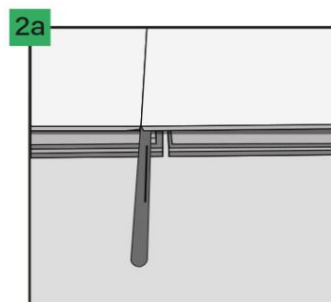


За да отворите лесно ключалката за плочки, използвайте оборудване за отваряне на брави.

За да отворите ключалките, продължете както е показано на чертежи 2а, 2б и 3.



Плъзнете устройството в празнината под ръбовете, където плочките се свързват. Устройството ще отключи пружините на ключалката.



Повдигнете плочката.



# МОНТАЖ

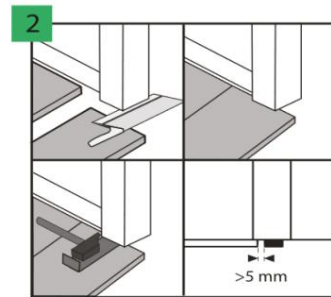
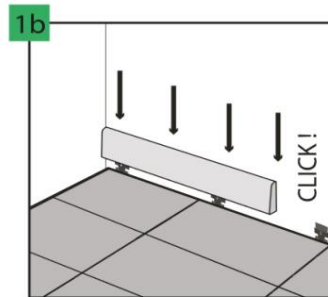
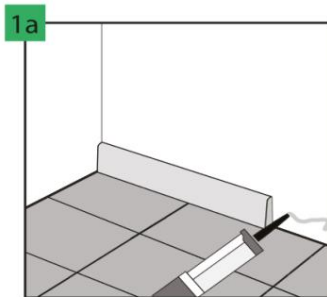
## ЗАВЪРШВАНЕ НА ПОДА:



температура: 18-30°C

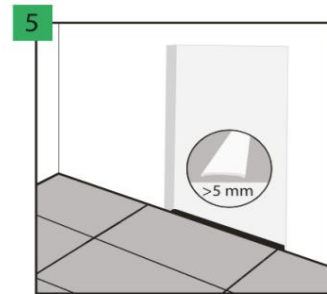
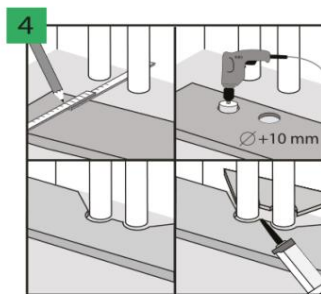
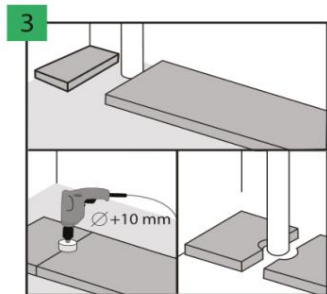


влажност: 40-65%



Покрийте разширителните фуги по стените с помощта на декоративен перваз, като го монтирате с лепило или специални скоби. Препоръчваме за съответната плочка да използвате лайсни Afimax, които осигуряват отлична цветова комбинация и устойчиво на надраскване покритие.

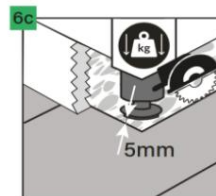
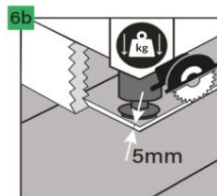
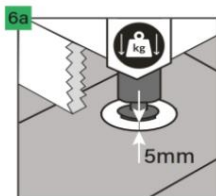
В близост до вратите е препоръчително да изрежете профилите на касата и да оставите свободно пространство над плочката, която ще монтирате, за да не се ограничава потенциално движение.



За вертикални тръби, вградени в земята, трябва да има свободно пространство около тръбите. Отворите за тръбите трябва да се пробиват със сверло с диаметър 5 mm по-голям от диаметъра на самата тръба.

Процедурата е подобна за по-голям брой тръби за отоплителна инсталация. Съединете изрязаните части на плочката с помощта на монтаж но лепило за пластмасови части.

Препоръчително е да се използва 5 mm компенсатор на вратата между стайте за компенсирание на напрежението в следните случаи: неправилна форма на подовата настилка в съседни помещения или използване на подово отопление само в една от съседните стаи, или ако и двете стаи са с подово отопление, но с индивидуален контрол на температурата. За площи, по-големи от 200 m<sup>2</sup> или по-дълги от 20 m, разширителните фуги трябва да се увеличат до 10 mm.



За всякакви тежки предмети, поставени на пода (като кухненски модули, кухненски острови, вградени гардероби и други мебели, постоянно закрепени към стената), оставете около тях 5 mm дилатационни фуги.

Ние препоръчваме следните начини за запазване на разширителните фуги:

- 6a. Изрязване на дупка в пода „за крака“, увеличена с 5 mm от всяка страна, така че да се запазят компенсаторите
- 6b. Нарязване на пода с трион и направа на дилатационни фуги по 5 mm по мебелната конструкция
- 6c. Завършете полагането на пода с достатъчно разстояние (5 mm от всяка страна) от тежкия предмет

# МОНТАЖ

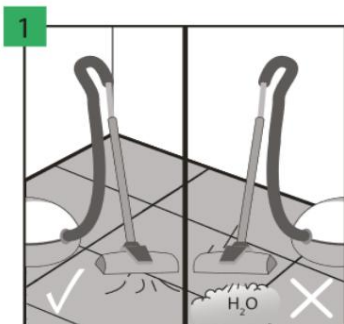
## УПОТРЕБА И ПОДДРЪЖКА:



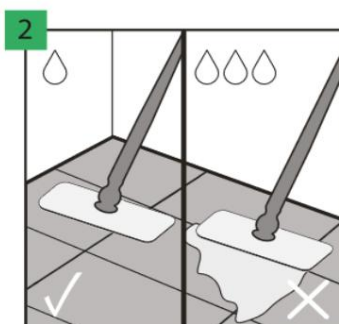
температура: 18-30°C



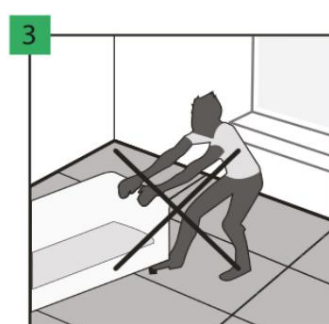
влажност: 40-65%



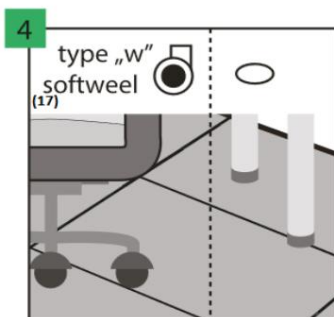
Подът може да се почиства с прахосмукачка, но използването на парочистачки е забранено.



Подът може да се почиства с мокър mop.

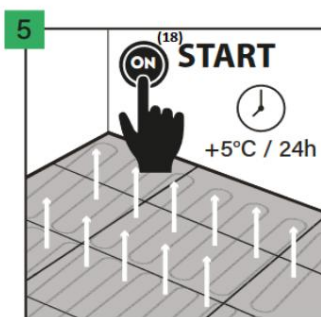


Бутането на тежки предмети по пода е забранено. Те могат да бъдат преместени само след повдигане.



За офис столове използвайте W колела, като допълнително защитите пода с предпазна постелка.

Краката на мебелите трябва да бъдат оборудвани със защитни подложки срещу надраскване, направени например от филц.



След полагане на пода и изчакване 24 часа може да се пусне подово отопление, като се има предвид необходимостта от постепенно повишаване на температурата (5°C на ден).

### ЗАБЕЛЕЖКА!

Трябва да се подчертае, че максималната повърхностна топлина на пода е 27°C.