

ИНСТРУКЦИЯ ЗА ПОСТАВЯНЕ НА ПОДА

ARBITON AMARON КЛИК

ЗАБЕЛЕЖКА!

За да се премахнат несъответствията в цветовете, се препоръчва за монтаж да се използват панели от една производствена партида. Преди инсталацията е абсолютно необходимо да се провери производствената партида, чийто номер може да се намери на всяка опаковка.

ЗАБЕЛЕЖКА!

Преди монтажа панелите трябва да бъдат внимателно проверени за дефекти на материала, особено декоративни повърхностни дефекти, механични повреди на клика, както и несъответствия в цвета или блясъка. Разнообразието и повторемостта на структурата, дървесните пръстени и влакна, наличието на избелени дървесни пръстени или пукнатините са елементи на дизайна и не представляват дефекти на продукта.

Монтажът на панели се счита за приемане на продукта и няма повреди и / или несъответствия в цвета, както и приемане на дизайна според изброените по-горе видове, които могат да бъдат основание за всякакви последващи претенции относно продукта. Препоръчва се преди полагане панелите да бъдат сортирани според дизайна и нюансите, и след това да бъдат монтирани последователно, за да се получи задоволителен равномерен ефект от реденето в зоната на стаята. Панелите трябва винаги да са разположени към основния източник на светлина, за да се получи възможно най-добър визуален ефект.

Отворената опаковка трябва да се използва незабавно (виж-> ПОДГОТОВКА, раздел № 8)

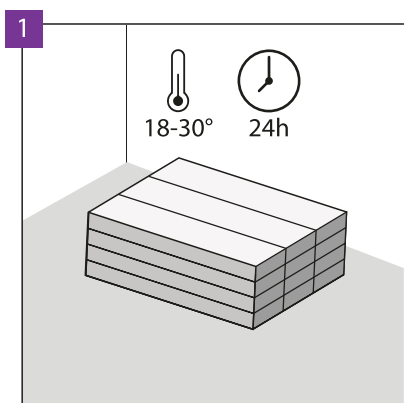


STRONG & SILENT
CLICK FLOOR

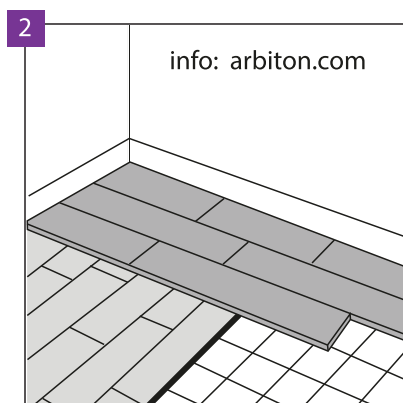


AMARON COLLECTION

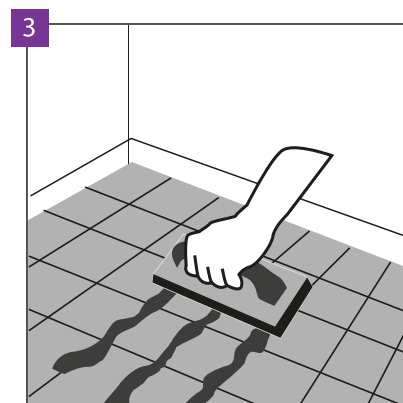
ПОДГОТОВКА



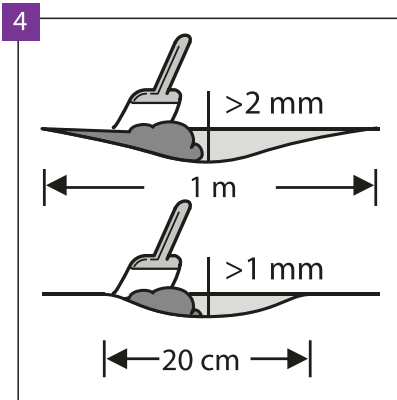
Препоръчва се да се внимава по време на транспортиране и съхранение на панелите. Препоръчва се продукта да се транспортира и съхранява в легнало положение. Опаковката не трябва да се поставя вертикално, не трябва да се съхранява във влажни или прашни помещения или на места, изложени на въздействието на екстремни температури. Преди монтажа панелите трябва да бъдат подложени на 24 - часова аклиматизация при температура 18–30 °C в помещението, където ще бъдат инсталирани. В случаите на транспорт и / или съхранение на температура под +5 °C, времето за аклиматизация трябва да бъде увеличено до 48 часа.



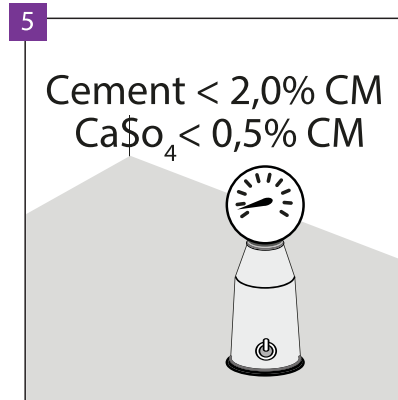
Видът на основата, нейното качество и подготовка, особено всякакви неравности, оказват решаващо въздействие върху крайния резултат. Панелите са подходящи за монтаж върху циментови и анхидритни подове, самонивелиращи се замазки, върху керамични плочки, залепен паркет, залепени PVC подови настилки и линолеум, както и подове, изработени от OSB дъски или шперплат с липсата на отклонение и съдържание на влага в дървесината под 10%. Монтажът върху плаващи подове като слоеста дъска и ламиниран паркет е позволен при условие, че е поставена правилно подложка с CS = 200 kPa и пароиоляционна бариера с SD >75 m. Не поставяйте панелите директно върху монтирани килими и други меки подови покрития. Преди инсталирането на пода върху основата винаги трябва да се положи подложка за акустично изравняване, посочена от гаранта. Без полагане на подложка или полагането на неправилна подложка ще доведе до загуба на гаранцията и висок риск от повреда на панелите.



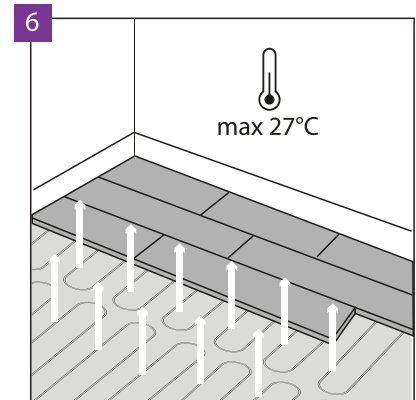
В случай на монтаж върху основа, която е покритие с керамични плочки с fugи по-широки от 4 мм и по-дълбоки от 1 мм, запълнете fugите на плочките със здрава fugираща смес, напр. fugираща смола. Монтажът върху плочки с fugи не по-широки от 5 мм и по-дълбоки от 1 мм, без запълване с fugиращи смеси, е разрешен при условие, че се постави подложка Multiprotect Hardlay или Vinclic Solid.



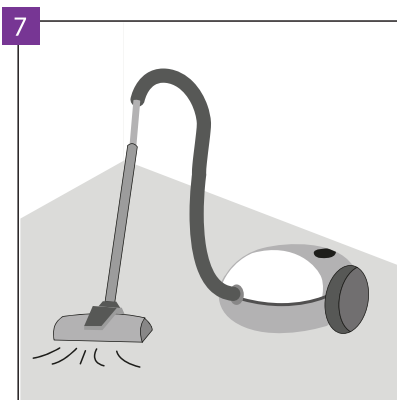
Уверете се, че основата е напълно равна. Всички вдлъбнатини на пода по-големи от 1 мм дълбочина и дължина по-голяма от 20 см или вдлъбнатини с дълбочина 2 мм и с дължина по-голяма от 1 м трябва да бъдат изравнени. Проверете дали е необходимо използването на грунд или запълващ материал. За да се подготви основата перфектно, нанесете фугиращата смес или саморазливна замазка на цялата повърхност.



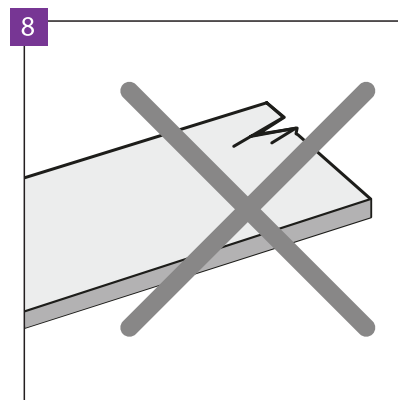
В случай на циментова замазка, съдържанието на влага в нея трябва да бъде по-ниско от 2,0%, а в случай на анхидритна замазка - трябва да бъде по-ниско от 1,5%. В случай на инсталация с подово отопление, гореспоменатите стойности трябва да бъдат съответно 1,5% и 0,3%.



Подовите панели могат да се поставят върху основа с подово отопление, при условие че максималната температура на повърхността на основата се поддържа на ниво 27 °C. Подовото отопление трябва да бъде изключено един ден преди и един ден след монтажа на панелите. След това загревайте постепенно с 5 °C на ден. Разрешено е пода да се инсталира над водно подово отопление или електрическо подово отопление (вградено в основата), които гарантират горепосочените температурни диапазони. Не се препоръчва директен монтаж върху електрическа подложка за отопление.

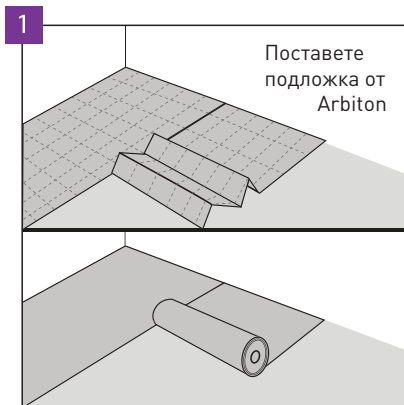


Уверете се, че основата е суха, равна, стабилна и без мазнини или химикали. Изпъкналите неравности трябва да бъдат отстранени преди монтажа. Основата трябва да бъде почистена с прахосмукачка, за да се премахне всяко замърсяване. Необходимо е да отстраните и запълните дупките и големите пукнатини в основата.

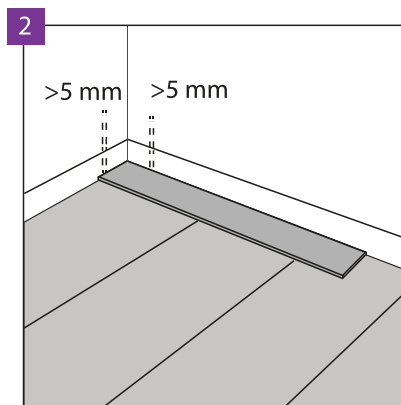


Преди и по време на инсталацията, проверявайте всички панели на дневна светлина. Не използвайте дефектни панели.

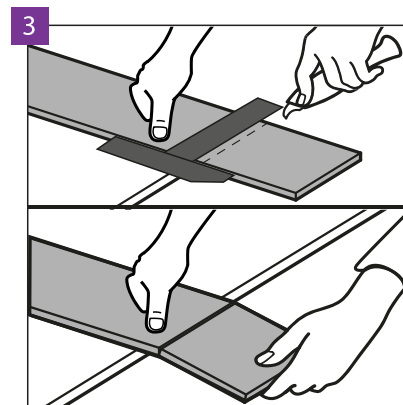
ПОЛАГАНЕ НА ПАНЕЛИТЕ



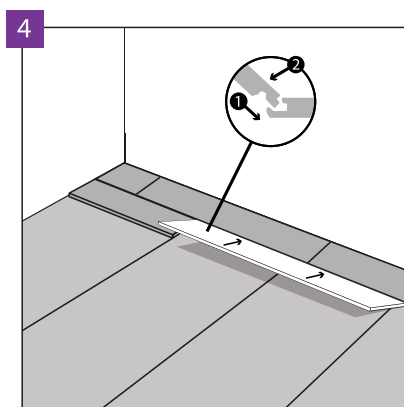
Multiprotec LVT или Secura LVT Click Smart N перпендикулярно на посоката, в която ще се полагат панелите. Съседните пана на подложката трябва да са плътно прилепнали и свързани чрез припокриване с тиксо Arbiton AluTape, без да оставя излишно пространство.



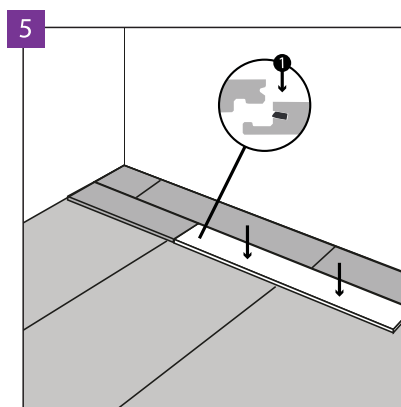
Оставете 5 мм от периметъра на стените, които да позволяват линейни разширения на пода. Максималната повърхност, която може да бъде положена без допълнителни разширителни фуги е 200 м². Над тази площ оставете допълнителна фуга и увеличете всички фуги по периметъра до 10 мм. Максималната дължина на пода, която може да бъде положена в една посока без допълнителни разширителни фуги е 20 м. Над тази дължина оставете фуга и увеличете всички разширителни фуги до 10 мм.



За рязане на подовите панели използвайте остър нож. Отрежете горния слой, след това счупете панела динамично опирайки го на ръб. Подовите панели могат да бъдат отрязани лесно и с електрически трион.



Подовите панели Arbiton са снабдени с жлеб за заключване по късата и дългата страна. Първо, свържете панела от дългата страна; за тази цел плъзнете дългата страна на панела в жлеба на предишния инсталиран ред панели.

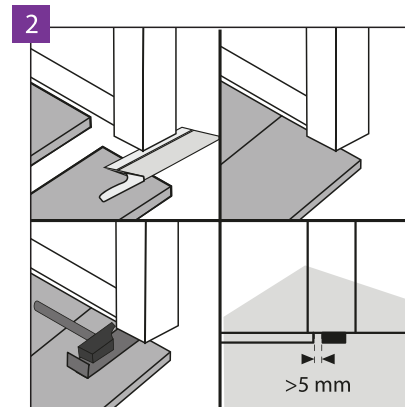
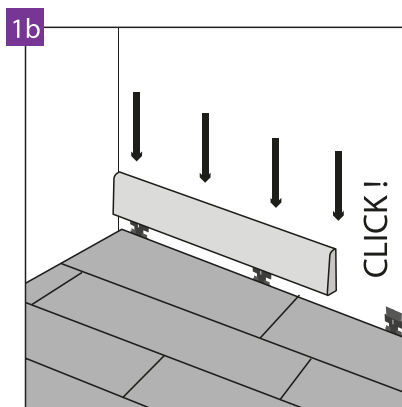
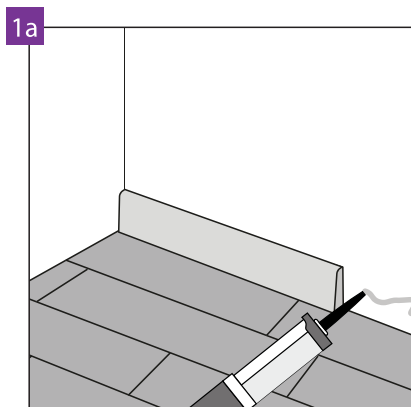


След това спуснете панела по такъв начин, че да го заключите по късата страна и внимателно натиснете панела с пръсти, като започнете закопчаването от ъгъла и натискати към себе си. Закопчаването на късата страна е снабдено с улей, който може да се счупи, ако не се сглоби правилно. **ЗАБЕЛЕЖКА!** Не използвай прекомерна сила! Ако има някакви трудности със спускането на панела и затварянето на жлеба, увеличете свободното пространство в жлеба и спуснете отново панела.

ЗАБЕЛЕЖКА!

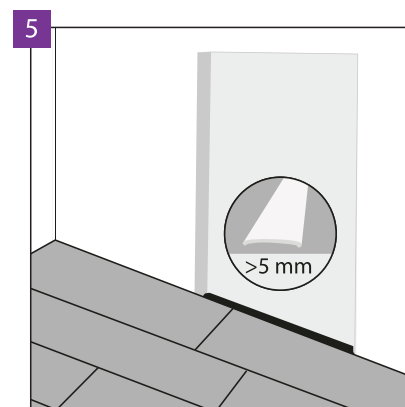
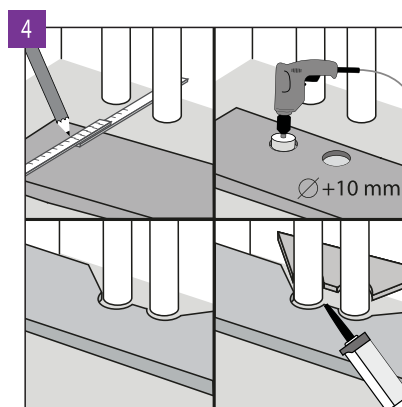
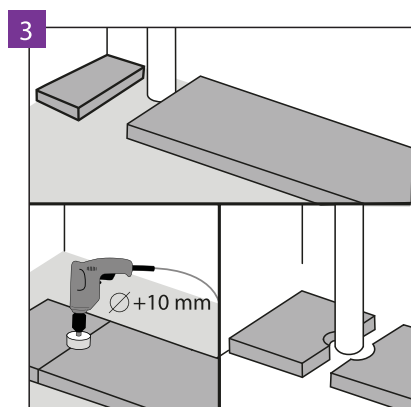
В последователни редове разминаването на фугите на панелите трябва да бъде минимум 30 см. Преди да поставите панелите, измерете стаята точно, като се уверите, че ширината на крайните редове на панелите не трябва да бъде по-малка от 10 см.

ЗАВЪРШВАНЕ НА ПОДА



Разширителните фуги по стените трябва да бъдат покрити с декоративни первази, които се монтират посредством лепило или специални скоби. Препоръчително е да използвате первази Arbiton, които гарантират перфектно съвпадение на цветовете и устойчивост на покритието от надраскване.

При вратите се препоръчва да се подрежат первазите на касата и да се остави свободно място, така че да не се ограничава възможното движение на панела.

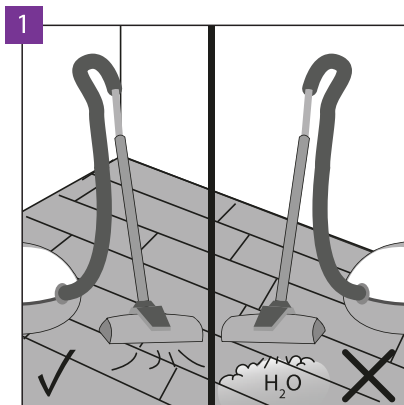


В случай на вградени вертикални тръби в основата, оставете свободно пространство около тях. Отворите за тръбите трябва да бъдат пробити с бормашина с диаметър, който е по-голям от диаметъра на тръбата с 15 мм.

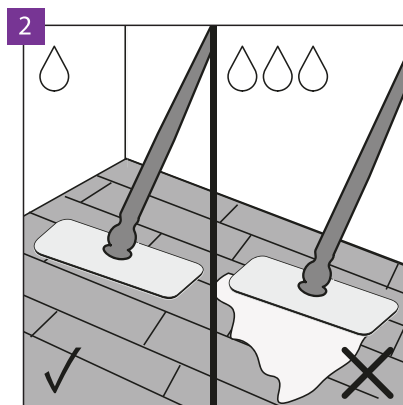
В случай на по-голям брой тръби на отоплителната система се постъпва по същия начин. Елементите на панела трябва да бъдат свързани с монтажно лепило.

Оставя се фуга от 5 мм в отвора на вратата между стайте, което се препоръчва в по-долу описаните случаи: неправилна форма на пода в съседната стаи; поставяне на тежки мебели в една от стайте; поставяне на подово отопление само в едно от съседните помещения. В случаите, когато площта е по-голяма от 200 м² или по-голяма от 20 м, разширителната фуга трябва да бъде увеличена до 10 мм.

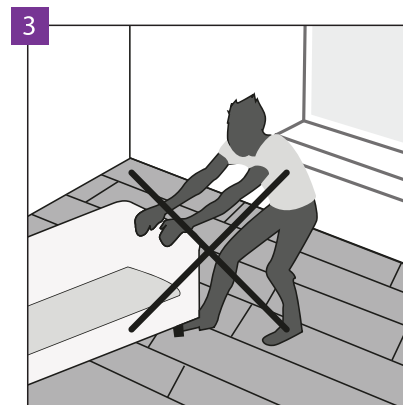
УПОТРЕБА И ПОДДРЪЖКА



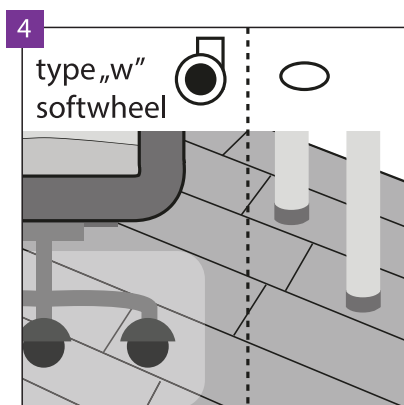
Подът на Arbiton може да се почисти с прахосмукачка. Забранено е да се използват уреди за почистване на пара.



Подът на Arbiton може да се почисти с влажен или мокър mop.



Движението на тежки предмети по пода не е разрешено. Те трябва да се преместват чрез повдигане.



Използвайте офис столове с колела W-тип и защитете пода допълнително със защитна мрежа. Мебелните крачета трябва да бъдат снабдени с предпазни тампони, които осигуряват защита срещу надраскване, напр. изработени от филц.